

Please contact your Rexnord Representative with any questions:

Rexnord FlatTop Europe
Einsteinstraat 1, 2691 GV 's-Gravenzande
The Netherlands
Phone: +31 174 445 111
After Hours Emergency
Phone: +31 174 445 112
(including countries not listed)

Rexnord FlatTop Italy
Phone: +39 0522 639333

Rexnord FlatTop Germany
Phone: 0800 588 8083

Rexnord FlatTop France
Phone: 0805 540 444

Rexnord FlatTop India
Phone: +91 98813 99026

Rexnord FlatTop China
Phone: +86 21 66188307

Rexnord FlatTop North America
1272 Dakota Drive
Grafton, WI, 53024 USA
Phone: 1-262-376-4700

www.rexnord.com
www.rexnordflattop.com

レックスノルドPSXチェーンシリーズ プラチナシリーズX (PSX) 材料

レックスノルドフラットトップは、食品・飲料業界の高速充填ラインの常に高度化するニーズにお応えする為に、革新的なコンベア用チェーンと部品の開発を絶え間なく継続しております。

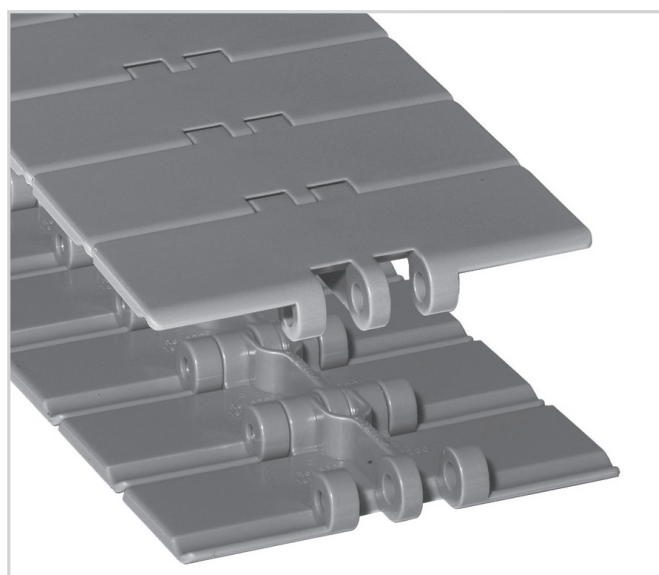
プラチナシリーズX(PSX)材料

1970年代にレックスノルドは、高速搬送に対応する為にLF(低摩擦)材料を開発しました。1990年代にはコンベア速度が約2倍になり、HP (ハイパフォーマンス) 材料を導入致しました。年々コンベア速度が速くなる一方で、持続可能な安全性と生産性の向上、節水と節電の促進の必要性が高まって来ました。新しく開発されましたPSX材料はこれらのニーズに応え、未来に向けての持続可能なコンベアスタンダードの確立に貢献できるでしょう。

適用分野

PSX材料は、ガラスボトル、PETボトル、アルミ缶、スチール缶の高速搬送用に開発されたもので、完全ドライ、または、最小限の潤滑液の使用による搬送が可能です。レックスノルドのPSX製マットトップチェーンとテーブルトップチェーンは、ドライ搬送コンベアにおいて、チェーンの“極めて少ない磨耗粉発生”と“磨耗寿命の長期化”を可能にします。

PSX® Series TableTop and MatTop Chains	
TableTop® Chains (Straight-Running)	MatTop® Chains
820/831	1000 Series
SHP325/84	1005 Series
TableTop® Chains (Side-Flexing)	1500 Series
879/880/882 TAB	7700 Series
RHMP Magnetflex®	8500 Series
FGM 1050 Magnetflex	
FTM 1060/1055 Magnetflex	



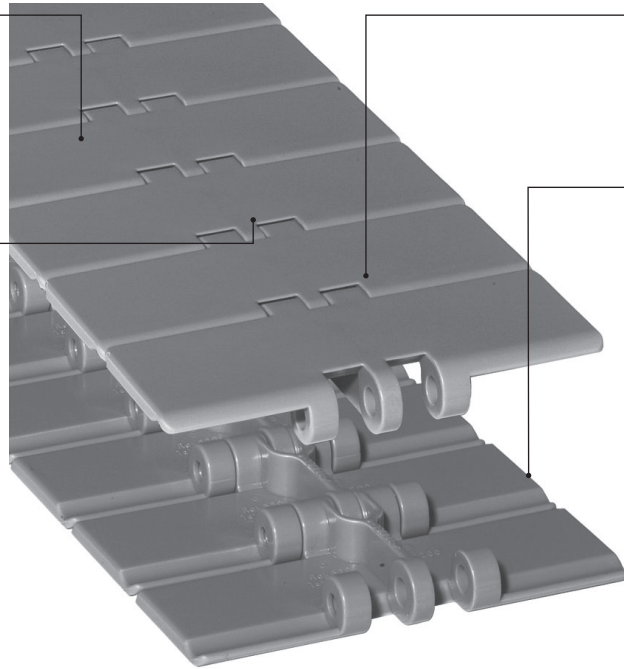
PSX820-K325 テーブルトップチェーン

主要特性：

- ・高強度
- ・安定的な低摩擦
- ・極めて少ない磨耗粉
- ・長い磨耗寿命

テーブルトップ&マットトップ製品

- ・テーブルトップチェーン
直線用(820)、曲線用(880J)
- ・マットトップチェーン



低摩擦係数

- ・PSX材料はガラス、PET、アルミ缶、スチール缶のいずれに対しても一貫して摩擦係数が低い

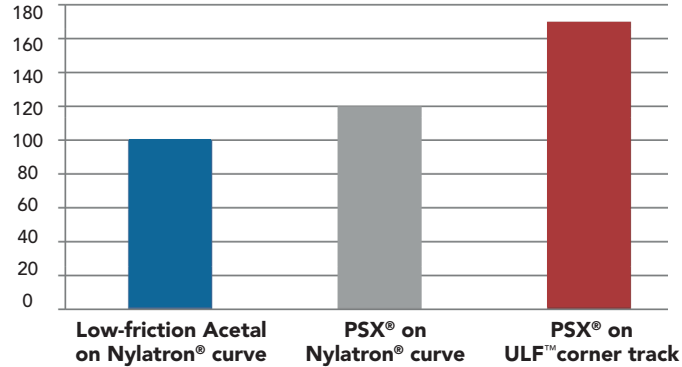
極めて少ない磨耗粉

- ・ドライ搬送特有の磨耗粉の発生はごく僅か

広範な用途

- ・アルミ缶、スチール缶搬送
- ・ガラス瓶搬送
- ・PETボトル搬送

限界PV値比較



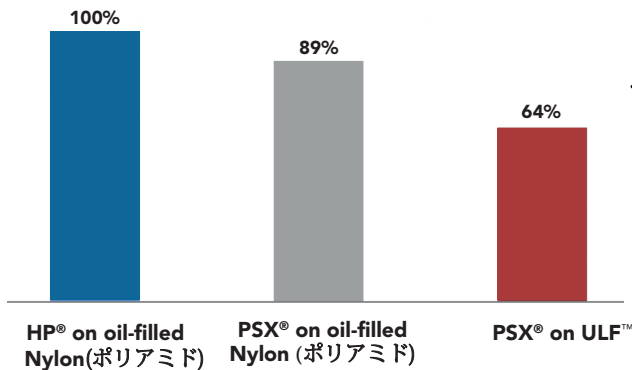
テスト条件

- ・室温
- ・テスト時間：100万サイクル
- ・コンベア速度：82m/分
- ・コーナー荷重：57kg
- ・ドライ搬送



ULF製ウエアストリップ付きTAB X コーナートラックとPSXチェーンの使用例

駆動軸への荷重比較



テスト条件

- ・室温
- ・テスト時間：1000時間
- ・コンベア速度：82m/分
- ・チェーン上への荷重：13.6kg
- ・ドライ搬送



ULF製ウエアストリップ (Part no. S0362)